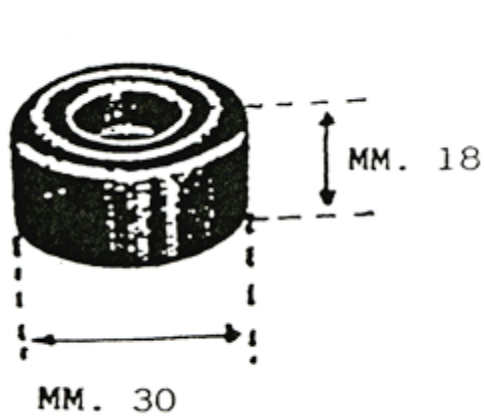
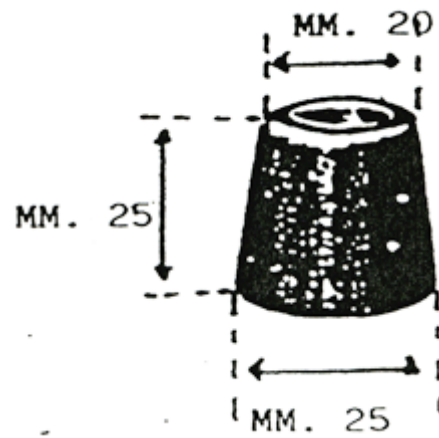


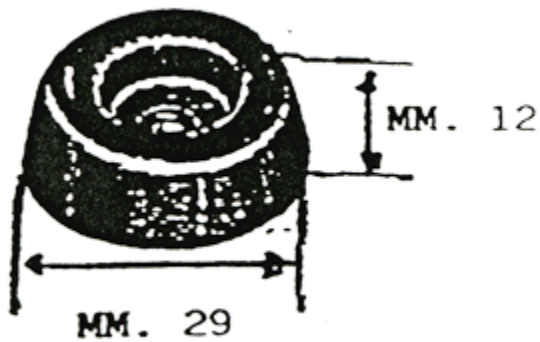
**Parasponde in Gomma**



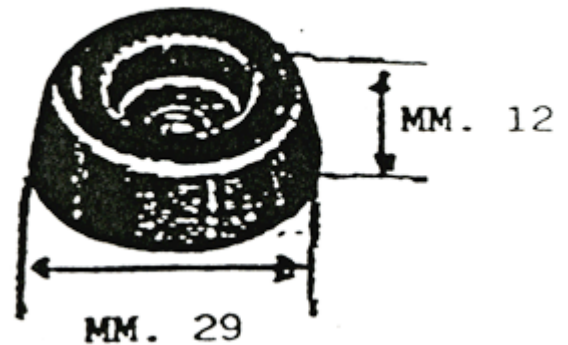
**612**



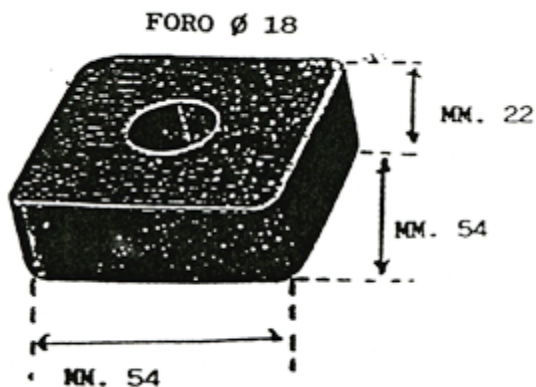
**704**



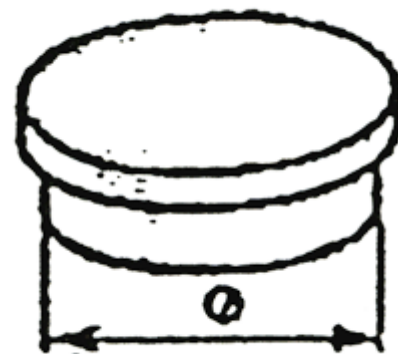
**349**



**506**



**622**



**710**

**Tappo in gomma per staffe viberti ø 48  
710/A IDEM ø 43**